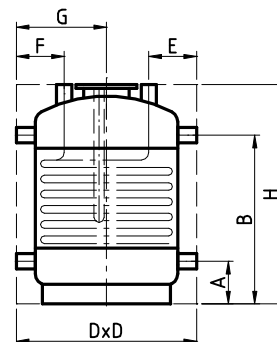


Chauffe-eau hygiénique émaillé [Art. n° WHE-120]

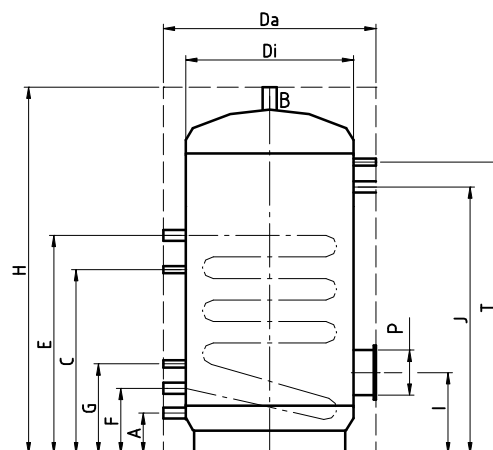
Chauffe-eau de très grande puissance avec échangeur de chaleur à tubes lisses pour raccord à un chauffage central. L'intérieur possède un double émaillage et une anode magnésium offre une protection supplémentaire contre la corrosion. Le petit volume combiné à la puissance durable de production d'eau chaude entraîne un échange de chaleur fréquent et donc une production d'eau chaude sanitaire hygiénique. À l'extérieur, le chauffe-eau possède une isolation thermique optimale se composant d'une mousse rigide en PUR et d'un revêtement en tôle.

Volume [l]	120	
Surface de chauffe [m ²]	1,3	
Puissance tKW 10° C/tWW 45° C/aller chauffage 80° C [l/h]	363	
Dimensions [mm] raccords [VN] 2)		
A	Entrée eau froide	130 / 2xR1"
B	Sortie eau chaude	570 / 2xR1"
H	Hauteur hors-tout	700
DxD	Longueur x largeur	560 x 560
F	Retour chaudière	270 /R1"
G	Bride de nettoyage Di 120 mm avec tuyau sonde à immersion	280
E	Aller chaudière	270 /R1"
Poids [kg]	70	


Chauffe-eau émaillé [Art. n° WSF-E...]

Chauffe-eau combiné avec échangeur de chaleur à tubes lisses pour raccord à un chauffage central. L'intérieur possède un double émaillage et une anode magnésium offre une protection supplémentaire contre la corrosion. À l'extérieur, le chauffe-eau possède une isolation thermique optimale se composant d'une couche de 50 mm de mousse rigide en PUR et d'un revêtement en tôle.

Les chauffe-eau du type WSF-800/1000 sont isolés avec une couche de 90 mm de mousse rigide en PUR et un revêtement de tôle. (valeur lambda 0,0237).

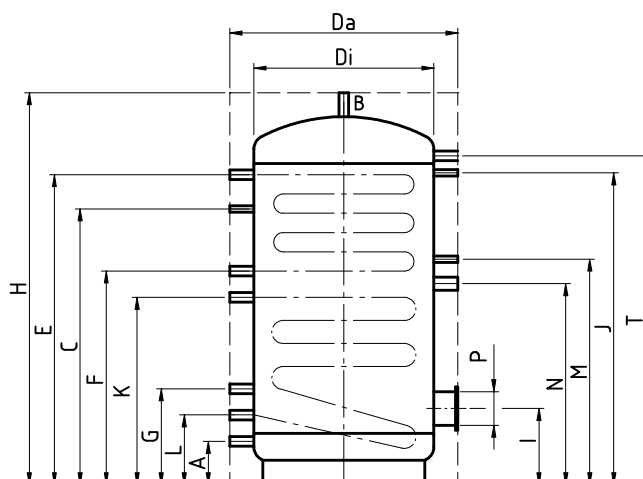


Type de chauffe-eau [Art. n°]	WSF-E200	WSF-E300	WSF-E400	WSF-E500	WSF-E600	WSF-E800	WSB-E1000
Volume [l]	200	300	400	500	600	800	1000
Surface de chauffe [m ²]	1,5	1,9	2,1	2,6	3,1	3,8	4,7
Puissance de production d'eau chaude 10/45° C [l/h] chauffage 80/50°C	427	528	577	692	801	946	1108
Dimensions [mm] raccords [R, taraudés] 2)							
A	Entrée eau froide	180 /R1"	180 /R1"	210 /R1"	210 /R1"	210 /R1"	140 /R1½"
B	Sortie eau chaude	R 1¼"	R 1¼"	R 1¼"	R 1¼"	R 1¼"	R 1¼"
C	Circulation	605 /R½"	1175 /R½"	905 /R½"	1135 /R½"	1285 /R½"	860/R¾"
Da	Diamètre extérieur	600	600	750	750	750	980
Di	Diamètre intérieur	-	-	-	-	-	790
E	Aller chaudière	720 /R1"	860 /R1"	740 /R1"	825 /R1"	930 /R1"	1095/R1¼"
F	Retour chaudière	260 /R1"	260 /R1"	290 /R1"	290 /R1"	290 /R1"	240/R1¼"
G	Sonde	345 /R½"	345 /R½"	385 /R½"	385 /R½"	385 /R½"	440 /R½"
H	Hauteur totale avec /sans isolation	1150	1660	1350	1640	1950	1830/1730
I	Bride [mm]	290	290	310	310	310	360
J	Réserve (anode ou sonde)	865/R1¼"	1385/R1¼"	1065/R1¼"	1355/R1¼"	1665/R1¼"	1440/R1¼"
P	Bride int./ext. Di/Da	120 / 180	120 / 180	120 / 180	120 / 180	120 / 180	220 / 290
T	Thermomètre	970 / R ½"	1480 / R ½"	1140 / R ½"	1430 / R ½"	1740 / R ½"	1515 / R ½"
Poids [kg]	75	96	125	150	175	223	247

Chauffe-eau solaire émaillé [Art. n° WSS-E...]

Chauffe-eau combiné possédant deux échangeurs de chaleur à tubes lisses pour raccord à un chauffage central et au capteur solaire. La face intérieure possède un double émaillage et une anode magnésium offre une protection supplémentaire contre la corrosion. À l'extérieur, le chauffe-eau possède une isolation thermique optimale se composant d'une couche de 50 mm de mousse rigide en PUR et d'un revêtement en tôle.

Les chauffe-eau du type WSS-800/1000 sont isolés avec une couche de 90 mm de mousse rigide en PUR et un revêtement de tôle. (valeur lambda 0,0237)

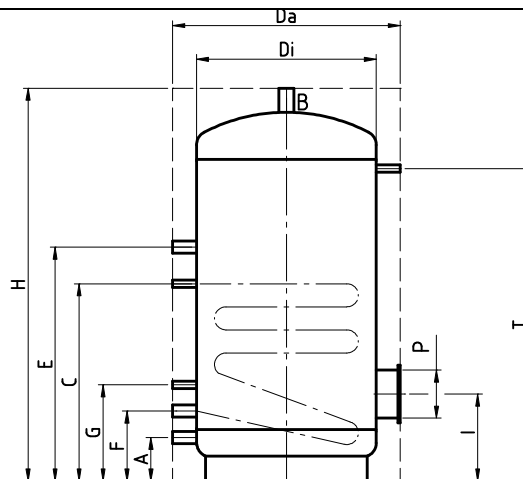


Chauffe-eau solaire [Art. n°]	WSS-E300	WSS-E400	WSS-E500	WSS-E600	WSS-E800	WSS-E1000	
Volume [l]	300	400	500	600	800	1000	
Surface de chauffe registre bas [m ²]	1,9	2,1	2,6	3,1	3,2	3,8	
Surface de chauffe registre haut [m ²]	1,0	1,0	1,5	2,0	1,8	2,8	
Puissance échangeur de chaleur bas tKW 10° C/tWW 45° C / aller chauffage 80° C [l/h]	528	577	692	801	903	1051	
Puissance échangeur de chaleur haut tKW 10°C/ tWW 45° C/aller chauffage 80° C [l/h]	294	294	427	553	553	774	
Dimensions [mm] / raccords [VN]							
A	Entrée eau froide	175 /R1"	175 /R1"	175 /R1"	175 /R1"	140 /R1½"	140 /R1½"
B	Sortie eau chaude		R 1 ¼"	R 1 ¼"	R 1 ¼"	R 1 ¼"	R 1 ¼"
C	Circulation	1170 /R½"	870 /R½"	1100 /R½"	1250 /R½"	1220/R¾"	1380/R¾"
Da	Diamètre extérieur	600	750	750	750	980	980
Di	Diamètre intérieur	-	-	-	-	790	790
E	Aller chaudière	1325 /R1"	995 /R1"	1260 /R1"	1475/R1¼"	1385/R1¼"	1720/R1¼"
F	Retour chaudière	1010 /R1"	785 /R1"	945 /R1"	1055 /R1"	1085/R1¼"	1180/R1¼"
G	Différence sonde/capteur	340 / R ½"	330 / R ½"	350 / R ½"	350 / R ½"	440 / R ½"	440 / R ½"
H	Hauteur totale avec /sans isolation	1645	1275	1615	1925	1820/1730	2150/2060
I	Bride chauffage électrique	285	275	275	275	360	360
J	Réserve (anode ou sonde)	1365/R1¼	1030/R1¼	1360/R1¼	1670/R1¼"	1440/R1¼"	1770/R1¼"
K	Aller solaire	855 /R1"	705 /R1"	790 /R1"	895 /R1"	975/R1¼"	1095/R1¼"
L	Retour solaire	255 /R1"	255 /R1"	255 /R1"	255 /R1"	240/R1¼"	240/R1¼"
M	Différence sonde/chauffe-eau/accumulateur	1050 /R½"	830 /R½"	990 /R½"	1100 /R½"	1160 / ½"	1240 /R½"
N	Recharge électrique	930 /R1½"	745 /R1½"	970 /R1½"	975 /R1½"	1035 /R1½"	1135 /R1½"
P	Bride intér./ext. Di/Da	120 / 180	120 / 180	120 / 180	120 / 180	220 / 290	220 / 290
T	Thermomètre	1475 /R½"	1105 /R½"	1445 / R ½"	1755 / R ½"	1515 / R ½"	1845 / R ½"
Poids [kg]		100	130	155	185	235	262

Chauffe-eau V4A [Art. n° WSF-C...]

Chauffe-eau combiné avec échangeur de chaleur en inox sans soudure pour raccord à un chauffage central. L'intérieur est en inox V4/A. À l'extérieur, le chauffe-eau est isolé de manière optimale par une couche de 50 mm de mousse rigide de PUR et un revêtement en plastique.

Les chauffe-eau du type WSF-800/1000 sont isolés avec une couche de 90 mm de mousse rigide en PUR et un revêtement de tôle. (valeur lambda 0,0237).

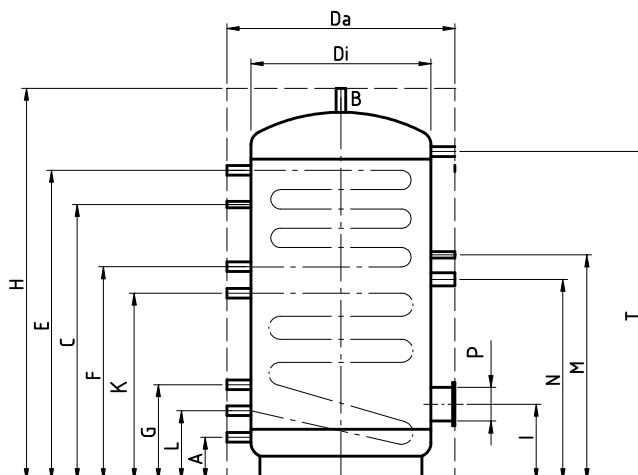


Chauffe-eau [Art. n°]	WSF-C200	WSF-C300	WSF-C400	WSF-C500	WSF-C600	WSF-C800	WSF-C1000
Volume [l]	200	300	400	500	600	800	1000
Surface de chauffe [m ²]	1	1,3	1,7	2,1	2,1	2,7	2,7
Puissance de production d'eau chaude 10/45° C [l/h] Chauffage 80/50°C	344	363	603	737	737	985	958
Dimensions [mm] raccords [R, taraudé]							
A Entrée eau froide	135 / R 1"	140 / R1"	150 / R1"	150 / R1"	150 / R1"	260 / R2"	170 / R2"
B Sortie eau chaude	R1"	R 1"	R 1"	R 1"	R 1"	R 2"	R 2"
C Aller chaudière	560 / R 1"	690 / R 1"	705 / R 1"	825 / R 1"	825 / R 1"	1010 / R 1"	920 / R 1"
Da Diamètre extérieur	600	650	750	750	750	990	990
Di Diamètre intérieur	-	-	-	-	-	800	800
E Circulation	720 / R½"	840 / R½"	860 / R½"	980 / R½"	980 / R½"	1200 / R 1"	1200 / R 1"
F Retour chaudière	205 / R 1"	215 / R 1"	240 / R 1"	240 / R 1"	240 / R 1"	350 / R 1"	260 / R 1"
G Sonde	335 / R½"	345 / R½"	360 / R½"	360 / R½"	360 / R½"	570 / R½"	480 / R½"
H Hauteur totale avec /sans isolation	1090	1360	1390	1640	1890	980 / 800	980 / 800
I Bride [mm]	275	285	310	310	310	470	380
P Bride intér./ext. Di/Da	120/180	120/180	120/180	120/180	120/180	220/290	220/290
T Thermomètre	860 / R½"	1130 / R½"	1150 / R½"	1400 / R½"	1640 / R½"	1500 / R½"	1820 / R½"
Poids [kg]	75	96	125	150	175	211	232

Chauffe-eau solaire V4A [Art. n° WSS-C...]

Chauffe-eau combiné avec échangeur de chaleur en inox sans soudure pour raccord à un chauffage central et au capteur solaire. L'intérieur est en inox V4/A. À l'extérieur, le chauffe-eau est isolé de manière optimale par une couche de 50 mm de mousse rigide de PUR et un revêtement en plastique.

Les chauffe-eau du type WSS-800/1000 sont isolés avec une couche de 90 mm de mousse rigide en PUR et un revêtement de tôle. (valeur lambda 0,0237)



Chauffe-eau solaire [Art. n°]	WSS-C300	WSS-C400	WSS-C500	WSS-C600	WSS-C800	WSS-C1000	
Volume [l]	300	400	500	600	800	1000	
Surface de chauffe registre bas [m²]	1,3	1,7	2,1	2,1	2,7	2,7	
Surface de chauffe registre haut [m²]	1	1,2	1,2	1,2	1,5	1,76	
Puissance échangeur de chaleur bas tKW 10° C/tWW 45° C / aller chauffage 80° C [l/h]	363	603	737	737	958	958	
Puissance échangeur de chaleur haut tKW 10°C/ tWW 45° C/aller chauffage 80° C [l/h]	365	417	417	417	540	639	
Dimensions [mm] / raccords [VN]							
A	Entrée eau froide	140 / R 1"	150 / R 1"	150 / R 1"	150 / R 1"	260 / R 2"	170 / R 2"
B	Sortie eau chaude						
C	Circulation	890 / R1½"	785 / R1½"	905 / R1½"	905 / R1½"	1095 / R 1"	1095 / R 1"
Da	Diamètre extérieur	650	750	750	750	990	990
Di	Diamètre intérieur	-	-	-	-	800	800
E	Aller chaudière	1105 / R1"	1140 / R1"	1315 / R1"	1315 / R1"	1480 / R1"	1460 / R1"
F	Retour chaudière	790 / R1"	865 / R1"	1000 / R1"	1000 / R1"	1180 / R1"	1110 / R1"
G	Différence sonde/capteur	345 / R ½"	360 / R ½"	360 / R ½"	360 / R ½"	570 / R ½"	480 / R ½"
H	Hauteur totale avec /sans isolation	1360	1390	1640	1890	1850/1750	2160/2060
I	Bride chauffage électrique	285	310	310	310	470	380
K	Aller solaire	690 / R1"	705 / R1"	825 / R1"	825 / R1"	1010 / R1"	920 / R1"
L	Retour solaire	215 / R1"	240 / R1"	240 / R1"	240 / R1"	350 / R1"	260 / R1"
M	Différence sonde/chauffe-eau/accumulateur	825 / R1½"	905 / R1½"	1040 / R1½"	1040 / R1½"	1230 / ½"	1160 / R1½"
N	Recharge électrique	740 / R1½"	785 / R1½"	905 / R1½"	905 / R1½"	1095 / R1½"	1015 / R1½"
P	Bride intér./ext. Di/Da	120 / 180	120 / 180	120 / 180	120 / 180	220 / 290	220 / 290
T	Thermomètre	1135 / R1½"	1220 / R1½"	1390 / R ½"	1640 / R ½"	1530 / R ½"	1820 / R ½"
Poids [kg]		100	130	155	185	225	245

Bride intermédiaire Da 290/180 mm, émaillée [Art. n° WSF-ZFE]
Bride intermédiaire Da 290/180 mm, V4A [Art. n° WSF-ZFC]

Bride intermédiaire destinée monter une unité de chauffage électrique dans un chauffe-eau de 800 litres ou de 1000 litres.

Unité de chauffage électrique Da 180, 3,0 kW [Art. n° WSF-EF-3]
Unité de chauffage électrique Da 180, 5,0 kW [Art. n° WSF-EF-5]
Unité de chauffage électrique Da 180, 7,5 kW [Art. n° WSF-EF-7]
Unité de chauffage électrique Da 180, 10,0 kW [art. n° WSF-EF-10]

Unité de chauffage électrique en corps de chauffe tubulaire Incoloy montée sur bride avec de larges espaces entre les tubes, afin d'éviter tout entartrage précoce. Thermostat de régulation et de sécurité intégrée dans la tête (puissance indiquée pour 3 x 400 V).