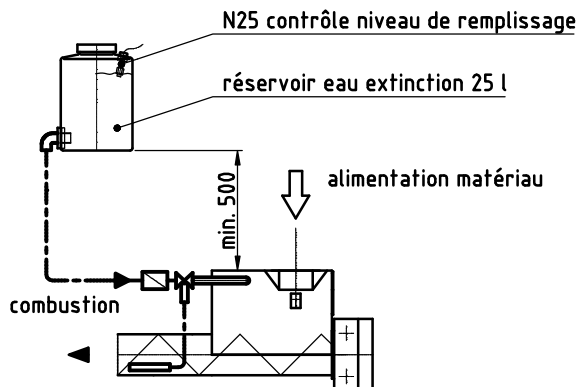


**a) Extincteur chargement de la chaudière art. n° K-SLE**

Attention: avec supplément de prix avec l'art. n° K-SLE pour Pyromat-DYN (cf. fiche technique 4500)  
Pour Pyrot et Pyrtec, compris dans l'article chaudière

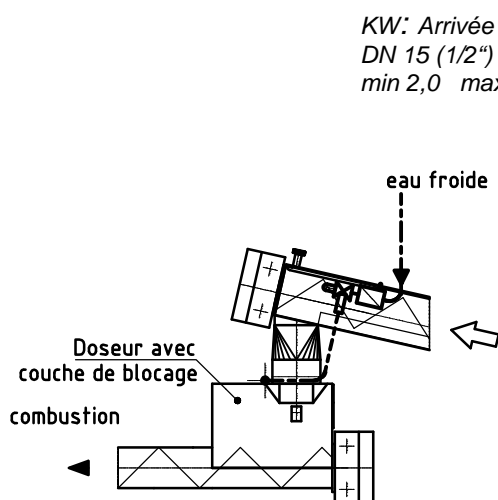


- Conduite du réservoir à la vanne 1/2" (aussi courte que possible)
- Réglage vanne Danfoss AVTA 15 50-90°C 3 correspond à env. 80 °C

fig. 1: K-SLE sur vis sans fin pour chargement

**b) Extincteur chargement de matériau art. n° K-SLV**

Contenu de la livraison Köb cf. fiche technique 4500



KW: Arrivée d'eau froide  
DN 15 (1/2")  
min 2,0 max. 3,0 bars

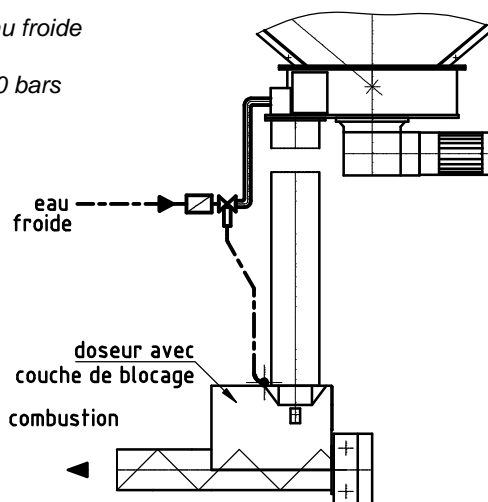


fig. 2: K-SLV sur vis sans fin de convoyage de descente

fig. 3: K-SLV sur une évacuation située en haut avec tuyau

**Important :**

- Les conduites doivent être raccordées par des tubes métalliques rigides (1/2") (K-SLE et K-SLV).
- L'arrivée d'eau froide ne doit pas pouvoir être coupée sans l'aide d'un outil.
- Le point 5 des directives d'installation (protection contre les incendies) doit impérativement être respecté.

**Attention :**

K-SLV est une alternative ou un dispositif supplémentaire de sécurité. En version standard, un robinet-vanne (art. n° MBA- ; compris dans l'article ADF\_... / ADE\_3,0) est indispensable pour le stockage de matériau sans pression ou une écluse à roue cellulaire (art. n° MBZ-) pour le stockage de matériau avec surpression ou sous-pression (alimentation avec une soufflerie, par ex. dans les entreprises de transformation du bois).