

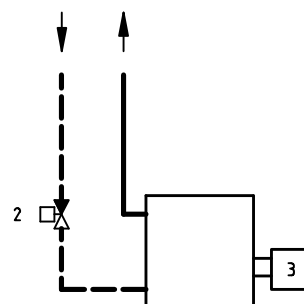
Régulateur générateur de chaleur unique [Art.-Nr. ECO-KE]

Générateur de chaleur supplémentaire pour la chaudière Pyromat avec accumulateur et fonction ECO (utilisation de la chaleur résiduelle).

Un générateur de chaleur supplémentaire est branché automatiquement après la décharge de chaleur de l'accumulateur afin de couvrir les besoins en chaleur (mode individuel). Il est possible de charger l'accumulateur uniquement au moyen de la chaudière PYROMAT. Dès que cette dernière est mise en marche, le générateur de chaleur supplémentaire s'éteint et la vanne d'arrêt fermée empêche qu'elle soit traversée par le flux.

Contenu de la livraison :

- Touche générateur de chaleur supplémentaire
- Sortie régulateur pour vanne d'arrêt (2) et brûleur (3)



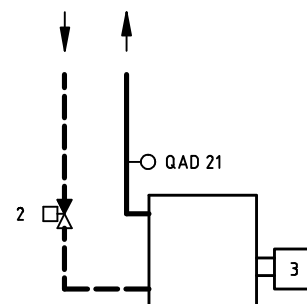
Régulateur générateur de chaleur progressif [Art.- n° ECO-KG]

Générateur de chaleur supplémentaire pour la chaudière Pyromat avec accumulateur et fonction ECO (utilisation de la chaleur résiduelle).

Lorsque l'accumulateur de chaleur est déchargé, un générateur de chaleur supplémentaire se connecte automatiquement afin de couvrir les besoins en chaleur (mode individuel). Il est possible de charger l'accumulateur uniquement au moyen de la chaudière PYROMAT. Dès que cette dernière est mise en marche, le générateur de chaleur supplémentaire s'éteint et la vanne d'arrêt fermée empêche qu'elle soit traversée par le flux. La température de la chaudière est réglée sur la température minimale de manière modulable en fonction des besoins en chaleur.

Contenu de la livraison :

- Touche générateur de chaleur supplémentaire
- Sortie régulateur pour vanne d'arrêt (2) et brûleur (3)
- Sonde de canalisation montante QAD 21 non montée



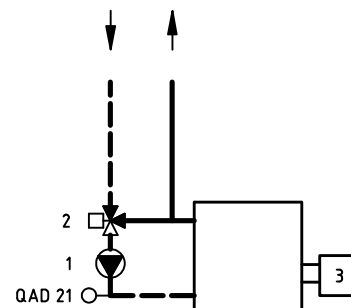
Régulateur générateur de chaleur parallèle [Art. n° ECO-KP1]

Générateur de chaleur supplémentaire intégré avec commutateur hydraulique (générateur de chaleur/consommateur de chaleur).

En cas de besoin, un générateur de chaleur supplémentaire se connecte automatiquement au circuit. Ceci peut se produire une fois que toute la chaleur de l'accumulateur a été extraite, pour couvrir la totalité des besoins en chaleur (mode individuel) Ou le générateur de chaleur supplémentaire sert à couvrir un pic des besoins en chaleur (mode parallèle à la chaudière PYROMAT). Pour le mode parallèle, pour évacuer la chaleur, il est nécessaire d'avoir un groupe chaudière qui en même temps veille au maintien du retour. Si on le souhaite, le générateur de chaleur supplémentaire peut charger l'accumulateur (au choix sur B28.1, B28.2 ou B28.3).

Contenu de la livraison :

- Commande générateur de chaleur supplémentaire
- Sortie régulateur pour pompe (1), vanne de mixage (2) et brûleur (3)
- Sonde de canalisation ascendante QAD 21 non montée



Régulateur générateur de chaleur parallèle [Art. n° ECO-KP2]

Générateur de chaleur supplémentaire pour la chaudière Pyromat avec accumulateur et fonction ECO (utilisation de la chaleur résiduelle).

En cas de besoin, un générateur de chaleur supplémentaire se connecte automatiquement au circuit. Ceci peut se produire une fois que toute la chaleur de l'accumulateur a été extraite, pour couvrir la totalité des besoins en chaleur (mode individuel). Ou encore, le générateur de chaleur supplémentaire sert à couvrir un pic des besoins en chaleur (mode parallèle à la chaudière PYROMAT). Pour le mode parallèle, pour évacuer la chaleur, il est nécessaire d'avoir un groupe chaudière qui en même temps veille au maintien du retour. Si on le souhaite, le générateur de chaleur supplémentaire peut charger l'accumulateur (au choix sur B28.1, B28.2 ou B28.3).

Contenu de la livraison :

- Commande générateur de chaleur supplémentaire
- Sortie régulateur pour pompe (1), vanne de mixage (2) et brûleur (3)
- Sonde de canalisation ascendante QAD 21 non montée
- Sonde pour distributeur QAD 21 non montée

