

**Manchon de soufflage granulés droit [Art n° FP-SG]**

**Manchon de soufflage granulés avec coude 45° [Art n° FP-SB]**

Manchon de remplissage par soufflage à partir d'un camion spécial ; installation dans le mur de la chambre de stockage des granulés;

Engrenage système Storz, 4", DN 100; bride de fixation pour le mur extérieur.

Les tuyaux (et le coude) sont exécutés en acier massif (4,0 mm) sans soudure.

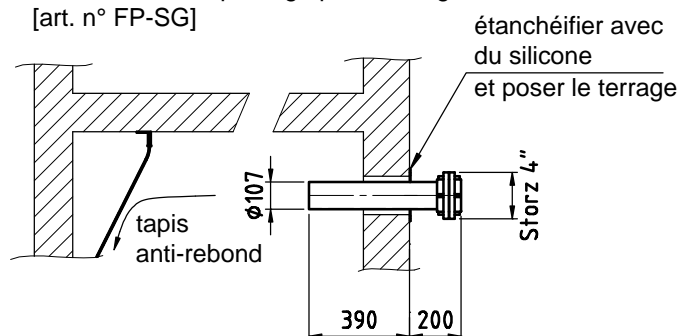
Surface : galvanisée

Contenu de la livraison :

- Manchons de remplissage par soufflage avec un accouplement Storz
- Bride de montage 200 x 200 x 2 mm
- Tuyau en acier galvanisé fileté
- Raccord d'accouplement avec surimpression et cadenas

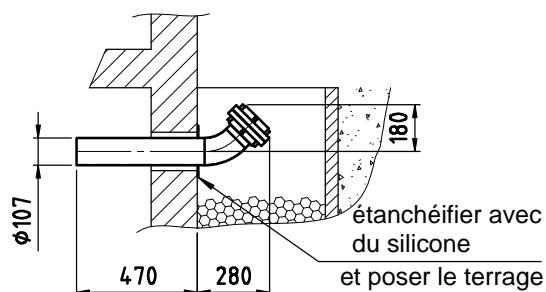
manchon de remplissage par soufflage droit

[art. n° FP-SG]



manchon de remplissage par soufflage coude

[art. n° FP-SB]



*Avertissement : La conduite de la soufflerie doit être terrée conformément aux directives locales !*

**Rallonge conduite soufflerie droite, longueur 700 mm [Art. n° FP-BR]**

Contenu de la livraison :

- Rallonge DN 100, longueur 700 mm, modèle galvanisé
- Écrou tournant destinée à être vissé
- Collier de fixation

**Coude pour conduite soufflerie 45° [Art. n° FP-BB]**

Contenu de la livraison :

- Coude 45°, modèle galvanisé
- Écrou tournant destinée à être vissé

**Tapis anti-rebond 1,42 x 1,2 m [Art. n° FP-PS]**

Le tapis anti-rebond est fait dans une plaque d'aggloméré de 4,0 mm d'épaisseur avec tissage intégré lui conférant une grande solidité.

Contenu de la livraison :

- Tapis anti-rebond 1,42 x 1,2 m
- Angle en aluminium, vis de fixation