

Réducteur raccord gaz de combustion [Art. n° KPM-RD-180]

Réducteur raccord gaz de combustion [Art. n° KPM-RD-160]

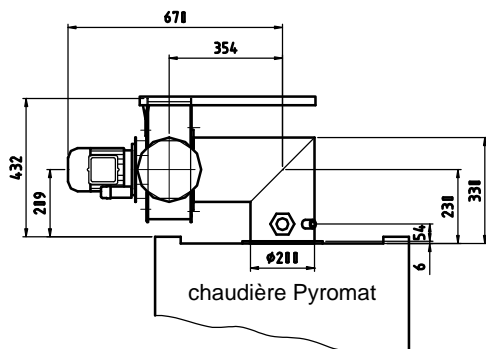
Réducteur du raccord gaz de combustion de D 200 mm à D 180 mm ou 160 mm(rallonge enfichable de 110 mm)

Avertissement : Uniquement pour les chaudières Pyromat 35, 45, 55, 65

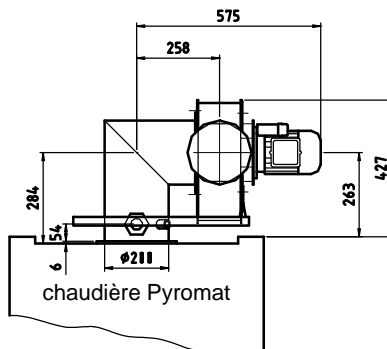
Raccord d'aspiration extracteur de gaz 90° gauche [Art. n° KPM-RG-90-L]

Raccord d'aspiration extracteur de gaz 90° droit [Art. n° KPM-RG-90-R]

Extracteur de gaz de combustion dirigé vers la gauche



Extracteur de gaz de combustion dirigé vers la droite

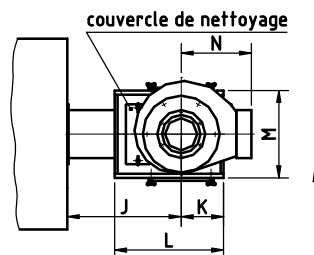
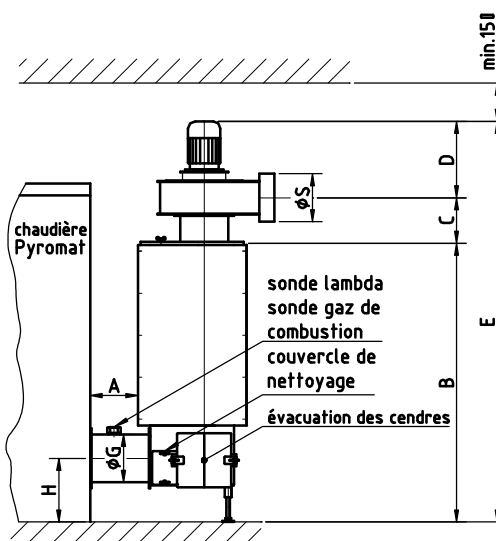


Dépoussiéreur de gaz Pyromat [Art. n° KPM-RE-..]

Dépoussiéreur de gaz axial à cyclone pour montage sur le raccord des gaz de combustion de la chaudière Pyromat. La vidange des cendres s'effectue en bas latéralement. Le dépoussiéreur est isolé et habillé de tôle d'acier peinte par poudrage.

Même durant la combustion de copeaux et pour un service selon les instructions, les émissions de poussière restent en deçà de 150mg/Nm³ par rapport à 13% d'oxygène résiduel.

Extracteur de gaz de combustion : L'extracteur de gaz de combustion est monté sur le dépoussiéreur et a des dimensions plus robustes que le modèle normal.



[Art. n°]	KPM-RE-70		KPM-RE-150
Pour chaudière KPM-DYN	45	65	85
Extracteur de gaz de combustion [kW]	0,08	0,15	0,25
A	450		450
B	1161		1411
C	190		190
D	320		320
E	1671		1921
G	200		200
H	265		265
J	740		520
K	177		205
L	454		520
M	364		410
N	293		293
S	200		200
Poids [kg]	74		95

Avertissement :

Un dépoussiéreur est nécessaire lorsque le combustible chargé automatiquement contient une forte proportion de très fines particules (sciure) (entreprises de transformation du bois, plaquettes avec forte proportion de sciure, etc.).

Pour les granulés, les briquettes et les morceaux contenant une faible proportion de sciure (moins de 10%), un dépoussiéreur n'est pas nécessaire